

产品参数表

规格



iC65H 小型断路器, C曲线, 2P, 20A

A9F28220

主要信息

| | |
|-----------|---|
| 产品系列 | Acti 9 |
| | Acti 9 |
| 产品名称 | IC65 |
| 产品类型 | 小型断路器 |
| 产品短名 | iC65H |
| 极数 | 2P |
| 产品应用 | 配电保护 |
| 保护极数量 | 2 |
| 额定电流 [In] | 20 A 在...上 30 °C |
| 电网类型 | AC |
| 脱扣器类型 | 热磁式 |
| 脱扣曲线 | C |
| 分断能力 | 10 kA Icn 在...上 400 V AC 50/60 Hz 每极 符合 GB/T 10963.1 10 kA Icn 在...上 400 V AC 50/60 Hz 每极 符合 IEC 60898-1 |
| 使用类别 | AC类 |
| 隔离功能 | 适用 |

补充信息

| | |
|-----------------|-------------------|
| 电网频率 | 50/60 Hz |
| 额定工作电压 [Ue] | 400 V AC 50/60 Hz |
| 磁脱扣限制 | 5...10 x In |
| 限流等级 | 3 |
| 额定绝缘电压 [Ui] | 500 V AC |
| 额定冲击耐受电压 [Uimp] | 6 kV |
| 触点位置指示 | 有 |
| 控制类型 | 手柄 |
| 本地信号指示 | 开/关指示 |
| 安装类型 | 锁定夹锁紧 |
| 安装方式 | DIN 导轨安装 |
| 宽度 (9mm的倍数) | 4 |

| | |
|-------|--|
| 高度 | 94 mm |
| 深度 | 78.5 mm |
| 净重 | 250 g |
| 机械寿命 | 20000 次 |
| 电气寿命 | 10000 次 |
| 接线能力 | 隧道式端子 上接线或下接线 1...25 mm ² 单股硬线 不带箍线端子 隧道式端子 上接线或下接线 1...16 mm ² 软线 (可选) 带或者不带箍线端子 |
| 剥线长度 | 电源回路: 14 mm |
| 紧固扭矩 | 电源回路: 2.5 N.m |
| 漏电流保护 | (需) 另外拼装 |

环境

| | |
|---------|---------------------------|
| 符合标准 | GB 10963.1 IEC 60898-1 |
| 产品认证 | CCS CE CCC |
| IP 保护等级 | IP20 符合 screwed |
| 污染等级 | 3 |
| 过电压类别 | IV |
| 抗湿热性 | 2 符合 IEC 60068-1 |
| 相对湿度 | 95 % 在...上 55 °C |
| 运行温度 | -35...70 °C |
| 贮存环境温度 | -40...85 °C |

包装单位

| | |
|------------------------------|-----------|
| Unit Type of Package 1 | PCE |
| Number of Units in Package 1 | 1 |
| Package 1 Height | 1.8 cm |
| Package 1 Width | 9.4 cm |
| Package 1 Length | 8.4 cm |
| Package 1 Weight | 222 g |
| Unit Type of Package 2 | BB1 |
| Number of Units in Package 2 | 6 |
| Package 2 Height | 8.4 cm |
| Package 2 Width | 9.4 cm |
| Package 2 Length | 21.7 cm |
| Package 2 Weight | 1.378 kg |
| Unit Type of Package 3 | CAR |
| Number of Units in Package 3 | 54 |
| Package 3 Height | 25.6 cm |
| Package 3 Width | 30 cm |
| Package 3 Length | 23.5 cm |
| Package 3 Weight | 12.923 kg |

可持续性

Green Premium 产品

| | |
|------------------------------|--|
| China Green Designed Product | 是 ↗ |
| REACH法规 | REACH 声明 |
| 欧盟ROHS指令 | 符合 欧盟ROHS声明 |
| Sustainable packaging | Yes |
| 中国 ROHS 管理办法 | 中国 ROHS 声明 中国 ROHS 管控范畴之外的产品。物质声明报告 |
| RoHS 豁免信息 | 是 |
| 环境披露 | 产品环境文件 |
| 流通资料 | 无需具体的回收操作 |
| 含卤素性能 | 无卤素产品 |
| 合同保修 | |
| 保修单 | 18 个月 |

产品参数表

尺寸图

尺寸(mm)



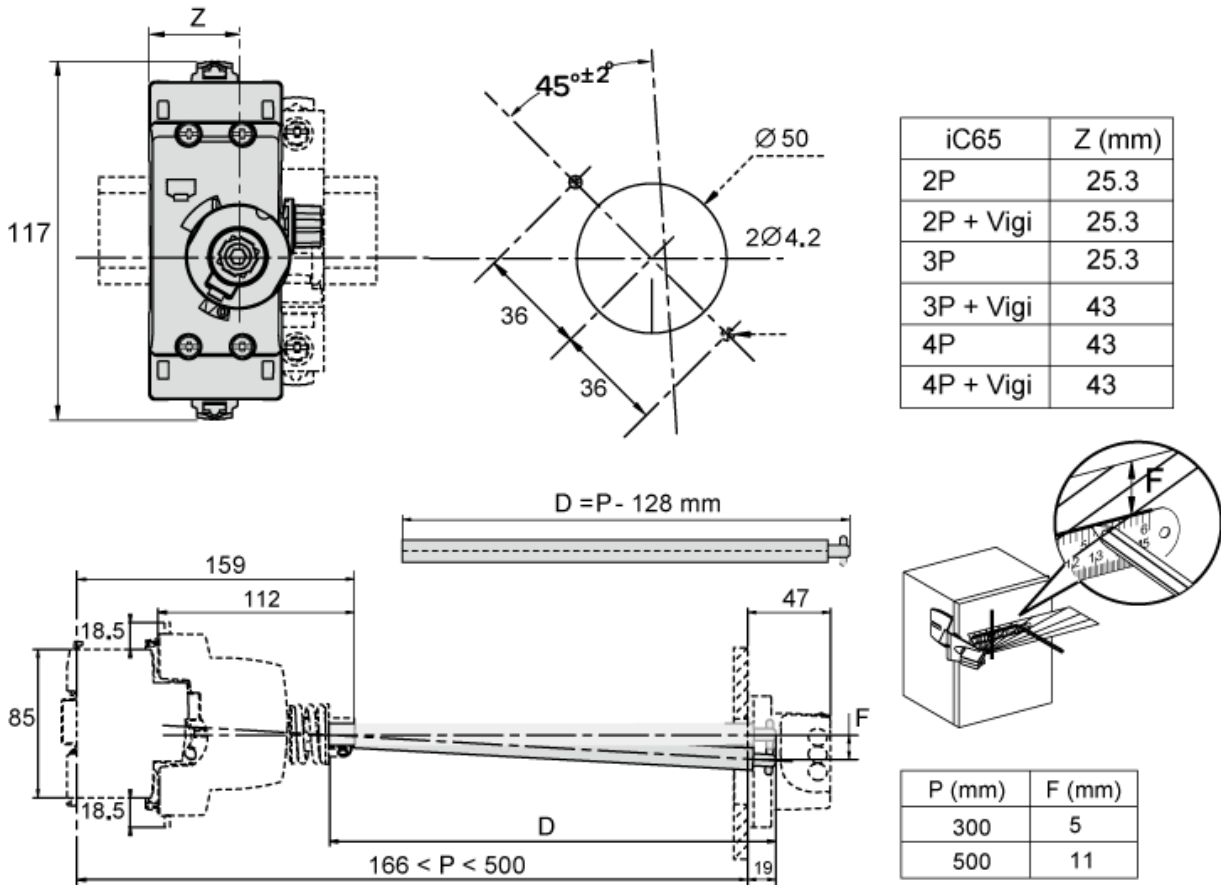
产品参数表

A9F28220

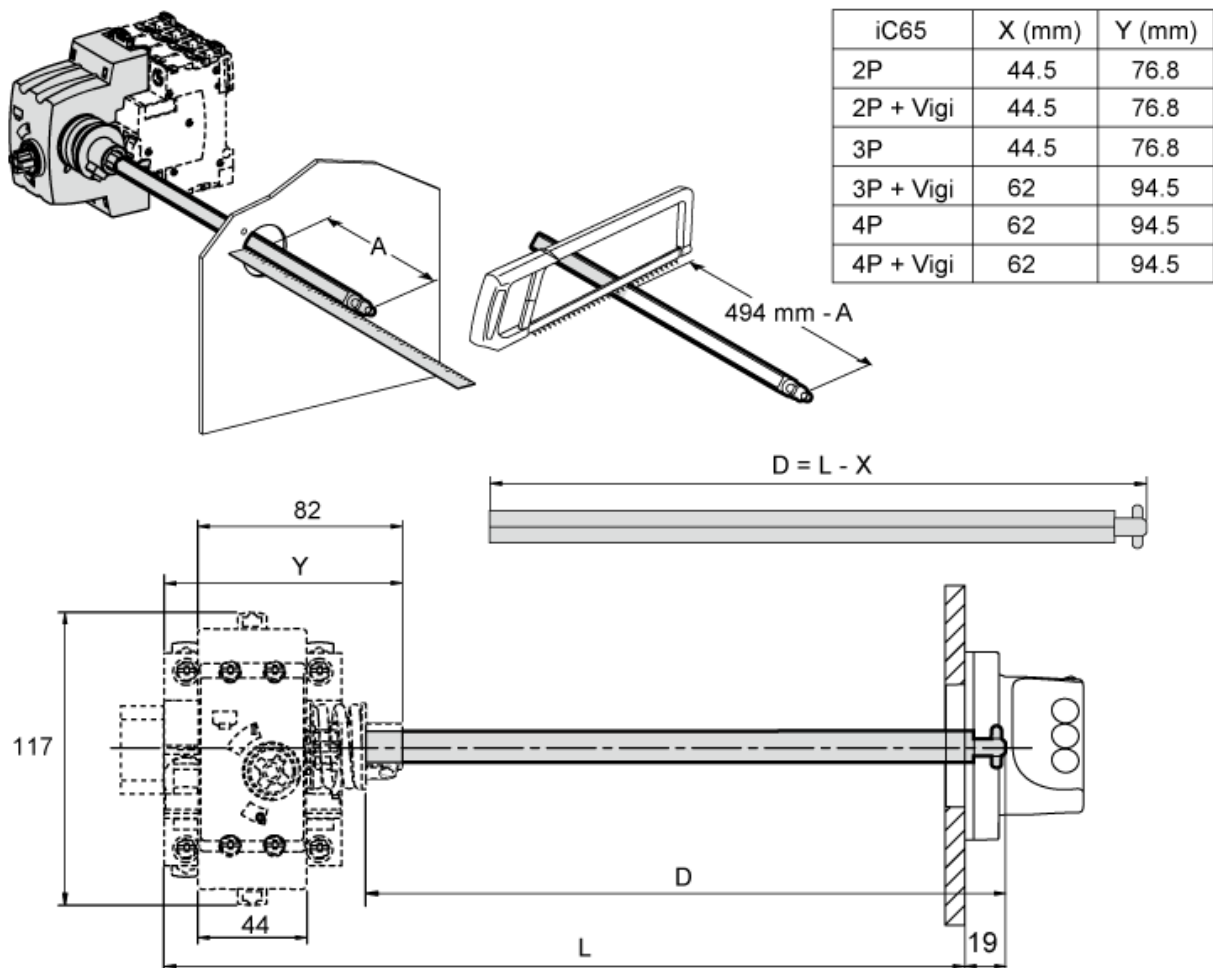
安装图

iC65 3P

旋转手柄：正面安装



旋转手柄：侧面安装



产品参数表
线路图

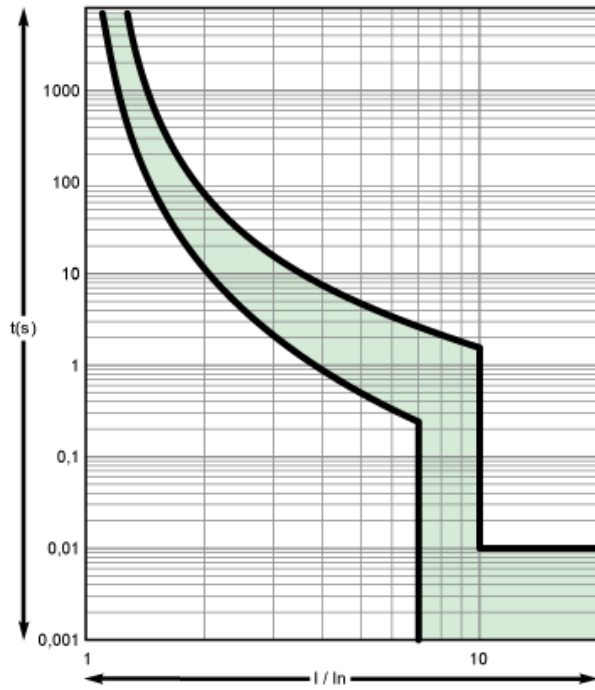
A9F28220

2P



iC65N/H/L, iDPNK2 额定电流6~63A

C曲线



在30°C环境温度下的脱扣时间(最小,最大),GB/T10963。

iC65N/H, iDPNK2系列断路器

B、C和D型脱扣曲线,符合IEC/EN60898-1标准,其瞬时磁脱扣动作范围如下:

B型曲线: (3-5) In

C型曲线: (5-10) In

D型曲线: (10-14) In

iC65L系列断路器

C和D型脱扣曲线,符合IEC/EN60947-2标准,其瞬时磁脱扣动作范围如下:

C型曲线: $8I_n \pm 20\%$

D型曲线: $12I_n \pm 20\%$

推荐的替代产品